

## МКТ – ложный путь термодинамики

**Аннотация.** Показано, что статистический механизм объяснения явлений некорректен. Модель идеального газа противоречит положениям механики. В этом смысле каноническое распределение Гиббса нельзя использовать для термодинамики. Показано, что уравнения Максвелла позволяют предложить новую интерпретацию термодинамических явлений. Новый подход позволяет дать непротиворечивое описание качественной картины термодинамических явлений.

### Введение

Мы в нашей области исследований до настоящего времени не касались термодинамики. С одной стороны, «арифметические уравнения» (закон Бойля-Мариотта, закон Шарля, закон Гей-Люссака) гарантировали *простоту описания явлений*. С другой стороны, имеется молекулярно-кинетическая теория (МКТ), за математическими «дебрями» которой угадывалась огромная «Терра инкогнита». Было как-то «неуютно идти» в эту область. Ощущение такое, как будто пытаешься проложить путь в неизведанной тайге, где бегают «злые хищники-оппоненты», готовые растерзать тебя за каждый неверный шаг.

Мы забрели в эту область совершенно случайно, исследуя структуру уравнений Максвелла [1]. Оказалось, что в электродинамике существуют результаты, которые могут помочь понять сущность ряда термодинамических явлений. Анализ возможности распространения выводов электродинамики на термодинамику составляет основу этой статьи.

В геометрии есть три элемента, на которые опирается эта наука: *линейка, карандаш и циркуль*. В термодинамике тоже есть такие элементы: *манометр, термометр, линейка и термостат*. Термостат это замкнутый сосуд, в котором находится определенное количество газа. Мы можем наделять стенки этого сосуда определенными свойствами. С точки зрения теории идеального газа обычно полагают, что частицы идеального газа, сталкиваясь со стенкой, отскакивают, испытывая *идеально упругое соударение*.

### 1. Есть ли аналогия между волнами и корпускулами в классических теориях?

**СВЧ резонатор.** Чтобы ответить на этот вопрос, рассмотрим пример из электродинамики. Термостат с идеально проводящими стенками можно рассматривать как аналог объемного резонатора. Допустим, что мы подали внутрь резонатора энергию в виде короткого СВЧ-импульса с широким спектром частот для изучения электромагнитных колебаний. В резонаторе *при отсутствии потерь энергии* установится стационарный режим колебаний. Колебания в резонаторе не будут иметь случайного характера. В нем установятся колебания различных типов волн (моды) с определенными амплитудами.

Электрическое поле для ТЕ мод можно записать в виде:

$$\mathbf{E} = \sum \mathbf{E}_{l,m,n}(r,\varphi,z) \cos(\omega_{l,m,n}t + \phi_{l,m,n})$$

где:  $\mathbf{E}_{l,m,n}(r,\varphi,z)$  - амплитуда собственного колебания моды  $TE_{l,m,n}$ ;  $\omega_{l,m,n}$  – угловая частота соответствующей моды;  $\phi_{l,m,n}$  - начальная фаза колебания.

Аналогичное выражение можно записать для волн  $TM_{l,m,n}$  мод. Частоты  $\omega_{l,m,n}$  **строго детерминированы** механическими параметрами резонатора (размерами и формой). Амплитуды колебаний на частотах  $\omega_{l,m,n}$  зависят от начальных условий и могут меняться в широких пределах. Никаких «случайных» отклонений быть не может, и все детерминировано.

Итак, мы имеем **дискретный спектр** собственных колебаний в резонаторе. Частоты собственных колебаний **не зависят от амплитуды**, возбуждившего колебания, а определяются только параметрами объемного резонатора.

**Термостат.** Рассмотрим теперь термостат. Допустим, в термостате имеется порция воздуха. Это N движущихся с разными скоростями частиц. Частицы двигаются, *абсолютно упруго*

сталкиваются между собой и со стенками (как это принято считать в МКТ). Кажется, что такие столкновения приведут к тому, что движение частиц скоростям со временем станет носить **случайный хаотический характер**. Кажется, что со временем движение молекул воздуха примет **случайный характер** из-за непредсказуемости соударений. Распределение частиц по скоростям со временем начнет подчиняться закону распределения Максвелла. Это мнение столь прочно засело в сознании теоретиков, что его уже не изменишь никакими аргументами. **Что же имеет место на самом деле?**

Хотя мы считаем все частицы одинаковыми, мы их пронумеруем и обозначим скорость каждой частицы. Поскольку все соударения частиц между собой и со стенками являются **абсолютно упругими**, система частиц является **замкнутой консервативной системой**. Для нее должен иметь место закон сохранения кинетической энергии частиц.

$$E = \sum_{0 < k < N} \frac{m_k}{2} v_k^2$$

Система частиц в термостате, как уже говорилось, является **линейной замкнутой консервативной системой**. Как следует из классической механики консервативных систем, движение частиц в ней будет **детерминировано (!)**, т.е. **не будет** носить **случайного характера**. В замкнутой системе возникнут **собственные колебания**. Такие колебания в механике именуется **нормальными колебаниями**.

Это первый весьма **неприятный вывод** для сторонников индетерминизма [2]. Итак, нормальные колебания частиц в термостате имеют детерминированный и стационарный характер. Как следствие, частотный спектр колебаний будет тоже **детерминирован**, а величины частот и амплитуд нормальных колебаний будет зависеть только **от начальных условий**. В отличие от колебаний в объемном резонаторе здесь **набор частот зависит от начальных условий**. Это принципиальное отличие есть тревожный «звонок» сторонникам корпускулярно-волнового дуализма.

В каждом из **нормальных колебаний** системы могут принимать участие **несколько частиц**, т.е. любая частица может принимать участие одновременно в нескольких собственных колебаниях системы. Интересно отметить, что при одной и той же суммарной кинетической энергии частиц  $E$  амплитуды собственных колебаний (**распределение энергии по собственным частотам**) могут быть **различными**.

**Еще раз повторим**, что в идеальном термостате частицы идеального газа, имеющие абсолютно упругие соударения, **никогда не будут подчиняться максвелловскому закону** распределения частиц по скоростям! Мы не получим случайного процесса!

Идеальный случайный процесс должен иметь **непрерывную спектральную плотность** распределения по шкале частот. Спектр случайного процесса не может быть детерминированным. Например, спектральная плотность «белого шума» в радиотехнике имеет постоянную величину, не зависящую от частоты. При «белом шуме» амплитудное распределение случайного процесса (например, распределение частиц по скоростям) может подчиняться распределению Максвелла, распределению Гаусса или распределению Пуассона и т.д.

Чтобы колебания в замкнутой системе могли «приобретать» со временем случайный, хаотический характер, необходимы **неупругие** взаимодействия частиц между собой, с окружающей средой и со стенками. Если будет иметь место только диссипативное рассеяние механической энергии, система придет в тривиальное состояние (отсутствие любых колебаний из-за потери энергии). Вот по какой причине для реализации случайного процесса **необходим взаимный обмен энергией частиц с окружающей средой**. Должно иметь место взаимодействие частиц с электромагнитными волнами (**поглощение и излучение энергии волн** частицами) и неупругие соударения между собой и со стенками термостата.

## 2. Распределение Гиббса

Обратимся к термодинамике. В ней фигурирует модель «идеального газа». На этой модели строится молекулярно-кинетическая теория – МКТ [3]:

**«Идеальный газ» это математическая модель газа. В ней предполагается, что потенциальная энергия взаимодействия между молекулами столь мала по сравнению с кинетической энергией этих молекул, что потенциальной энергией можно пренебречь. Можно считать, что между молекулами не действуют силы притяжения или отталкивания.**

*Длительности соударений молекул между собой и со стенками сосуда (термостата) пренебрежимо малы по сравнению со временем пролета между соседними столкновениями.*

Можно записать свойства идеального газа:

1. Молекулы идеального газа можно рассматривать, как **материальные точки**.
2. Молекулы испытывают только **упругие соударения** между собой и со стенками сосуда.
3. Молекулы идеального газа находятся в постоянном **хаотическом движении**.

Определение идеального газа внутренне противоречиво. С одной стороны, молекулы идеального газа в сосуде представляют собой **замкнутую консервативную систему**. Поэтому в ней могут существовать только **детерминированные колебания**, как мы ранее установили. С другой стороны в теории постулируется нечто прямо противоположное. Молекулы движутся **хаотически**, а столкновения носят **случайный** характер. При этом **не описан** и даже **не упоминается сам механизм «превращения»** детерминированных колебаний в хаотические, случайные. Он просто **постулируется** вопреки законам механики.

В доказательстве канонического распределения Гиббса используются малые фазовые объемы, образующие **статистическую систему**. Эти объемы практически **не взаимодействуют** между собой и окружающей средой. Возможно, что каноническое распределение можно использовать где-нибудь. Но для физики с механическим движением частиц оно не приемлемо по упомянутым выше причинам. Это приводит к абсурду и противоречиям.

**Рассмотрим пример.** На скамейке в саду сидит бабушка. Греет солнышко. Вокруг нее снуют молекулы воздуха. Их скорость порядка 400 – 500 м/с. Это больше, чем скорости артиллерийских снарядов! Эти молекулы безжалостно лупят старушку по лицу, но она этого не замечает. Подул ветерок 2 м/с, и бабуся это почувствовала. А потом налетел шквал со скоростью 25 м/с. Вот тут бабуся всполошилась и воскликнула: «Это ураганный ветер! Пора домой!». Почему она почувствовала скорость ветра 2 м/с, но удары молекул, бьющие в лицо со скоростью 450 м/с, она не чувствует?

В это время «просвистел» сверхзвуковой истребитель со скоростью 500 м/с на высоте 10 км. При такой скорости передняя кромка крыла истребителя интенсивно нагревается, и конструкторы изготавливают кромку из тугоплавкого титана. Почему «самолету плохо», а бабушка даже не надевает **титановый «намордник»** для защиты от молекул? И чем **хаотическое** движение в данном примере отличается от **упорядоченного ветрового** движения?

Что-то неладно в Датском королевстве.

### 3. Внутренняя энергия

Первый закон термодинамики гласит:  $Q = \Delta U + A$ ; количество тепла  $Q$ , переданное системе, равно сумме изменения внутренней энергии  $\Delta U$  и механической работе  $A$ , произведенной системой. Согласно рассмотренной ранее модели идеального газа внутренняя энергия молекул представляет собой **сумму кинетических энергий всех молекул системы**.

**Термодинамика** вопрос о природе внутренней энергии **не рассматривает** и энергетические превращения (подчас весьма сложные), происходящие внутри системы на микро уровне, не детализирует. **В статистической физике** во внутреннюю энергию системы включают **энергию разных видов движения** входящих в систему частиц. Это энергия механического движения (поступательное, вращательное, колебательное) атомов и молекул, а также потенциальную энергию межатомного **взаимодействия**.

В теории идеального газа статистическая физика **пренебрегает** потенциальной энергией взаимодействия частиц идеального (= реального) газа. Поэтому внутренняя энергия  $\Delta U$  в статистической физике есть только сумма **кинетических энергий** всех частиц. Именно потому мы имеем дело с «сумасшедшими» скоростями молекул воздуха. По субъективным ощущениям (это еще не критерий!) средняя скорость молекул при нормальных условиях должна быть не более 0,5 м/с. При такой скорости бабулькам комфортно, и людям жить легче! Но статистическая физика – наука серьезная!

Конечно, наше мнение о скорости молекул воздуха, нуждается в экспериментальной проверке и подтверждении. Рассудите сами. Мы знаем, что **реально** любая молекула **может поглощать энергию волн** и сама при определенных условиях ее **излучать**. Почему физики в

своих построениях игнорируют этот факт? Они не знают: куда «запасается» энергия волн, поглощенная молекулой? Где она хранится?

Считать, что вся поглощенная энергия идет на увеличение скорости и только, весьма *неразумно*. Статистическая физика – это *независимая* математическая *теория, которую приспособили для термодинамики*. Интерес к ней в том, что она *имеет законченный математический аппарат и случайные совпадения с отдельными экспериментальными фактами*, которые всегда истолковываются для ее *подтверждения*! Серьезного физического аналога в природе она не имеет.

Итак, внутренняя энергия свободной молекулы  $U$  должна складываться из двух частей: а) из потенциальной энергии запасаемой внутри молекулы  $E_{\Pi}$  и б) из кинетической энергии самой молекулы  $E_K$ . Это очевидный факт. Но такой факт «убивает» МКТ с ее постулатом о том, что молекулы практически испытывают *только упругие столкновения* с окружающей средой и между собой.

#### 4. Что натворил кризис физики?

Мы понимали, что кризис физики далек от завершения. Но, вообще говоря, даже у нас полученные выводы вызвали шок. Мы долги не могли поверить в законность и доказательность выводов, пока не завершили основные исследования по электродинамике. Нас, вообще говоря, трудно чем-то удивить, кроме нелепых посылок и возражений заскоружных догматиков. Именно они надолго затормозили развитие теоретической физики. Сколько раз мы обнаруживали ошибки и сколько раз удивлялись! Несколько примеров.

**Пример 1.** Была обнаружена ошибка геометров возрастом 200 лет! Оказывается, что в «пустом» пространстве невозможно построить самостоятельное *криволинейное пространство*. Это невозможно сделать, если нет «опорного» Евклидова или псевдо Евклидова пространства. Криволинейное пространство без опорного Евклидова пространства *не может существовать принципиально*. Этот факт **обрушивает** «физическую интерпретацию» явлений в рамках ОТО [4].

**Пример 2.** Физики постоянно восхищаются *«блестящим математическим формализмом»* релятивистской механики. А знаете ли вы, что релятивистский интеграл действия **не имеет экстремумов**? Знаете ли вы, что в релятивистском интеграле действия «принцип наименьшего действия» **не выполняется**? Как следствие, существует неоднозначность в формулах уравнения движения частиц и в законах сохранения. Теория взаимодействия зарядов оказывается *«блестящим мыльным пузырем»*! То же самое можно сказать о теории ускорителей, о теории элементарных частиц [5]. Это следствие. Удивлены?

**Пример 3.** Мы мучительно долго искали логически верные решения для объяснения «парадоксов» СТО и даже сформулировали проект «ТЕОРИИ ПОЗНАНИЯ». Анализ показал, что *преобразование Лоренца математически корректно*. Более того, **существует большой класс преобразований, родственных преобразованию Лоренца**. Новость? Ошибка А. Эйнштейна в его *философской безграмотности*. Только из-за своего невежества он не смог дать корректную интерпретацию релятивистских явлений. **Мы его не виним**. Он имел идею и имел право ее высказать. Но, увы! Его окружение (ученые-физики) оказалось еще ниже, приняв абсурдные «объяснения гения» **за абсолютную истину** [6], [7].

Вас впечатляют результаты затянувшегося с начала 19 века кризиса физики или вы в растерянности и не верите? На этом остановимся, т.к. ошибок достаточно много. Все их здесь не опишешь. Возвратимся к электродинамике!

#### 5. Что подсказывает электродинамика...

Сейчас мы рассмотрим еще один пример поверхностного отношения к математике, физике и философии науки (теории познания). Мы не будем пересказывать содержание работы [8]. Выберем из нее то, что считаем наиболее важным для термодинамики и взаимодействия частиц.

1. Анализ уравнений Максвелла показал, что максвелловская электродинамика имеет две *независимых* ветви. **Первая ветвь** – квазистатическая электродинамика с ее мгновенным действием на расстоянии (!). Как вам «на вкус» мгновенное действие? **Вторая ветвь** – волновая электродинамика.

2. Было показано, что электрические заряды **не способны самостоятельно** излучать и поглощать электромагнитные волны. Замкнутые системы зарядов являются **консервативными системами**.

3. Было показано, что *любую частицу* окружает «атмосфера» из **виртуальных частиц**. Особенность виртуальных частиц в том, что они (во-первых) **не имеют инерции**, могут (во-вторых) при определенных условиях **создавать заряженный слой** любого знака и соответствующий ток, и (в третьих) они ответственны за поглощение электромагнитных волн и их излучение, т.е. они **способны превращать энергию механического движения в волновую энергию и обратно**. Они являются промежуточным агентом между ветвями электродинамики. Заметим, что они могут формировать **квазистатические поля** виртуального характера. Этот **новый механизм** еще предстоит изучить и описать.

4. Запишем систему уравнений Максвелла в потенциалах.

$$\Delta\varphi - \frac{\partial^2\varphi}{\partial(ct)^2} = -\frac{\rho}{\varepsilon} \tag{5.1}$$

$$\Delta\mathbf{A}_1 - \frac{\partial^2\mathbf{A}_1}{\partial(ct)^2} = -\mu\mathbf{j}_1; \quad \text{div}\mathbf{A}_1 = 0; \quad \text{div}\mathbf{j}_1 = 0 \tag{5.2}$$

$$\mathbf{A}_2 - \frac{\partial^2\mathbf{A}_2}{\partial(ct)^2} = -\mu\mathbf{j}_2; \quad \text{rot}\mathbf{A}_2 = 0; \quad \text{rot}\mathbf{j}_2 = 0; \quad \text{div}\mathbf{A}_2 = -\partial\rho/\partial t \quad \Delta\rho - \frac{\partial^2\rho}{\partial(ct)^2} = 0 (?) \tag{5.3}$$

где:  $\rho$  - плотность виртуальных зарядов;  $\varphi$  – скалярный потенциал виртуальных зарядов;  $\mathbf{A}_1$  - вихревой (соленоидальный) компонент виртуальных зарядов;  $\mathbf{A}_2$  - безвихревой компонент виртуальных зарядов.

Мы будем говорить только о виртуальных зарядах, поэтому не ввели специальных обозначений. Мы поставили знак вопроса в последнем уравнении, поскольку **предстоит анализ** и выяснение источников, влияющих на характер виртуальных зарядов и возникновение токов Тесла [9].

Виртуальные заряды и токи не плод большого воображения. Они существуют в волноводах на поверхности, в коаксиальных линиях (см. рис 1) и распространяются с фазовой скоростью, которая может превышать скорость света в вакууме [9]. Только на их существование никто из физиков не обращал внимания. Именно благодаря этим виртуальным зарядам и токам **граничные условия** выполняются практически **мгновенно**. Попытки дать объяснение, опираясь на электронную проводимость, например, металлов оказались безуспешными из-за высокой инерции электронов. Таким образом, **нанесен удар по электронной теории проводимости в металлах**. У нее появился мощный конкурент!

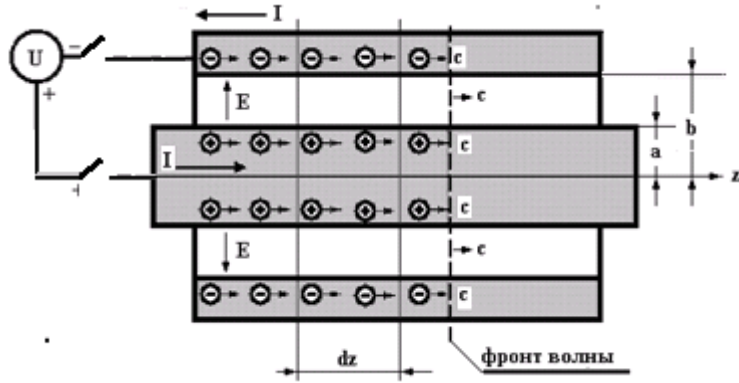


Рис. 1. Поверхностные заряды и токи в коаксиальной линии.

Повторяем, что это не гипотеза, а экспериментальный факт [9], требующий тщательного изучения.

Теперь перейдем к энергетическим аспектам. Мы имеем три волновых уравнения (5.1) - (5.3). Каждое описывает перенос энергии с помощью волн.

1. **Поперечная волна** векторного потенциала  $\mathbf{A}_1$ , [8]. Факт хорошо известный. Она описывается вихревым векторным потенциалом. Поля  $\mathbf{E} = -\partial\mathbf{A}_1/\partial t$  и  $\mathbf{H} = \text{rot}\mathbf{A}_1$  являются **поперечными**.



2. **Продольная волна** векторного потенциала  $A_2$ , [8]. Это уже новенькое в нашем арсенале. Попытки обнаружить продольные волны пока не увенчались успехом. Возможно, не там и не так искали? Ведь законы излучения, отражения и преломления для продольных волн не изучены и могут не совпадать друг с законами для поперечных волн. Еще одна тема для размышлений!

3. **Продольная волна** скалярного потенциала  $\varphi$ , [8]. «Ну этого нет и никогда быть не может!!!» - скажет «специалист». Как знать? Может именно здесь «сидит» ответ на вызовы энтропии.

Причина в том, что продольные волны скалярного потенциала переносят **отрицательную энергию** с помощью **потока отрицательной энергии!** А может ли быть такое? Еще один повод для размышлений о брэнном существовании гипотезы об энтропии. Формально такие волны есть в рамках уравнений Максвелла. На наш взгляд, продольные волны могут иметь право на существование. Их необходимо грамотно искать!

Есть субъективная оценка теплового потока. Например, вы чувствуете, как солнце «жжет» в полдень вашу руку. Однако тот же световой поток солнечной энергии, отраженный от зеркала, производит меньшее тепловое воздействие на кожу. Почему? Тепловые потоки продольных волн, не воспринимаемые зрением, при отражении от зеркала могут быть отражены в другую сторону.

Тот же эффект «яркостной оценки» светового потока требует осмысления. Будет ли тепловое воздействие одинаковым от **раскаленного железа** (оранжевый цвет) и **оранжевого корпуса автомобиля**, которые прошли через одинаковый узкополосный фильтр при **их одинаковой яркости?**

Современная наука пока не в состоянии дать объективный ответ. Нет экспериментальных исследований. Поэтому «теоретический» ответ будет опираться на догмы и предрассудки. А этого мало. Необходимо проведение экспериментальных исследований, чтобы **вычленил правильные направления и отказаться от ложных гипотез и предположений**. «Специалисты», как правило, бывают «узкими»: Кроме своей темы они слабо информированы о проблемах смежных наук. Им не хватает широты кругозора, который дает **только опора** на ТЕОРИЮ ПОЗНАНИЯ научной истины.

## 6. Вернемся к нашим «статистическим баранам»

Итак, мы отклонили статистическую модель идеального газа, как противоречащую механике. На наш взгляд, тепловое воздействие изменяет внутреннюю **потенциальную** энергию частицы, а уж потом влияет на ее кинетическую энергию. Частица находится в постоянном тепловом равновесии: количество тепла (волновой энергии), поглощенное частицей превращается в потенциальную энергию благодаря виртуальным частицам. Но если запасенная энергия велика, излишек ее «сравливается» виртуальными частицами в форме излучения. Тем самым достигается тепловое равновесие между частицей и средой.

**Примечание.** Здесь мы сталкиваемся с **уникальным механизмом** преобразования волновой энергии в потенциальную энергию квазистатического поля (поглощение) и обратного преобразования энергии квазистатического поля в энергию волнового поля (излучение). Преобразования осуществляют виртуальные заряды. Пока этот механизм не изучен (гипотеза). Он является аналогом и конкурентом «обменных взаимодействий» («обманных взаимодействий!»).

Изложенная точка зрения в определенном смысле не является оригинальной. Ее разные варианты обсуждаются в интернете (например, [10]). Но гораздо раньше идея была выдвинута Леннард-Джонсом, в 1924г. Потенциал взаимодействия двух частиц зависит от расстояния между ними и имеет следующий вид [11]:

$$U(r) = 4\varepsilon \left[ \left( \frac{\sigma}{r} \right)^{12} - \left( \frac{\sigma}{r} \right)^6 \right] \quad (6.1)$$

где:  $\varepsilon$  - глубина потенциальной ямы;  $\sigma$ - расстояние, на котором энергия взаимодействия становится равна нулю:  $r$  – расстояние.

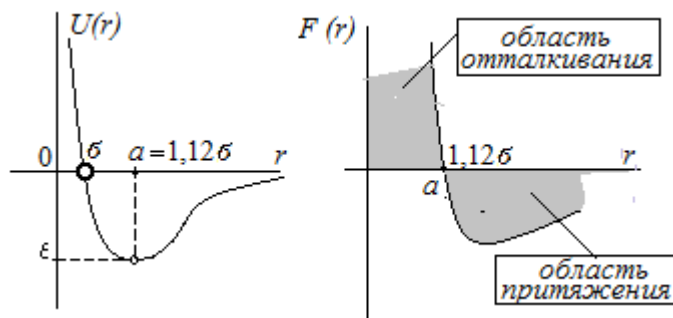


Рис. 2 Потенциал Леннард-Джонса и силы взаимодействия

Формуле (6.1) соответствует *левый график* на Рис. 2. Силы взаимодействия пропорциональны градиенту потенциала. Они изображены на *правом графике* Рис. 2.

Потенциал Леннард-Джонса обычно используется учеными при моделировании жидкости и твёрдых тел. При сближении двух частиц на расстояние  $r > a$  действуют силы притяжения, а если  $r < a$  действуют силы отталкивания. Точка  $r = a$  является **точкой устойчивого равновесия** в жидкостях и твердых телах. В ее окрестности центры частиц совершают колебательные движения.

Эту идею мы постараемся распространить и расширить для объяснения некоторых явлений в газах. К сожалению, мы не являемся специалистами в области термодинамики. С одной стороны это плохо, поскольку мы не имеем достаточно полной информации. С другой стороны, на нас не давят предрассудки и заблуждения, и мы имеем право высказывать свою (хотя и гипотетическую) точку зрения. Тем более что вы вошли в термодинамику не с «пустыми» идеями, а с новыми результатами, которые постараемся «примерить» для этой теории.

Потенциал вокруг частицы (электрона, атома, молекулы, капельки) образуется не только благодаря наличию протонов и электронов атомных оболочек, но и тем «виртуальным облаком», которое окружает частицу. Размеры этого облака мы установить пока не имеем возможности. По нашей оценке это величина много больше, чем межатомные расстояния в твердых телах.

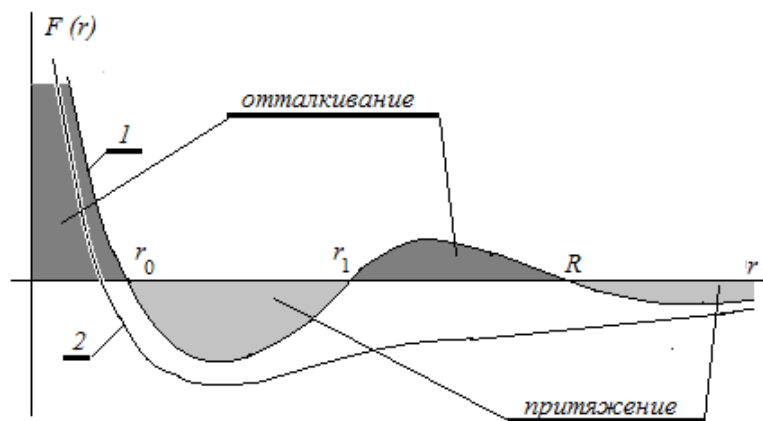


Рис. 3

Рассмотрим качественную картину взаимодействия двух одинаковых частиц в свободном пространстве. Если мы имеем очень низкие температуры, то потенциал будет иметь форму, близкую к потенциалу Деннард-Джинса. На Рис.3 это кривая 2. На этой кривой точка пересечения функции  $F(r)$  с осью  $r$  является точкой устойчивого равновесия для двух взаимодействующих частиц.

Мы предполагаем, что с ростом окружающей температуры происходит поглощение тепловой (волновой) энергии слоем виртуальных частиц, которые эту энергию **преобразуют** в электростатический потенциал. В результате мы имеем кривую 1 на Рис.3, где имеются три точки пересечения  $(r_0, r_1, R)$ .

1. Точка при  $r = r_0$ . Эта точка является **точкой устойчивого равновесия**. Если частицы находятся на этом расстоянии, они образуют устойчивое соединение («молекулу»). Далее по мере увеличения  $r$  находится граничная точка  $r_1$  – точка неустойчивого равновесия. Если в результате

столкновения расстояние  $r$  меньше, чем  $r_1$ , то возникают условия для сближения частиц и образования «молекулы». Если же расстояние  $r$  больше, чем  $r_1$ , то частицы расталкиваются и расходятся. Столкновение может быть в принципе либо абсолютно упругим, либо неупругим с излучением или поглощением части энергии в виде волны.

2. Область от  $r_1$  до  $R$  есть область действия сил **расталкивания**. Она по нашему мнению достаточно велика и обеспечивает существование давления в замкнутых объемах при изменении температуры  $T$  или при изменении объема  $V$ . Расталкивающие силы в этой области действуют как пружины, мешая сближению частиц, если скорости частиц малы, чтобы сблизиться на расстояния, которые меньше  $r_1$ . Частицы похожи на футбольные мячи в замкнутом объеме.

При сжатии молекул в некотором объеме их объем должен уменьшиться. Чтобы компенсировать это уменьшение объема молекул виртуальное облако должно **излучить часть тепловой энергии в виде волн**. Отсюда объяснение нагрева газа при его сжатии. Расширение это обратный процесс с поглощением недостающей до термодинамического равновесия волновой энергии из окружающей среды. Таким образом, мы весьма сильно ограничили не только скорости частиц, но и нашли новые объяснения термодинамическим явлениям.

**Примечание. 1.** Следует отметить, что на Рис. 3 изображена предполагаемая зависимость силы взаимодействия от расстояния. Не исключено, что эта кривая может иметь несколько максимумов и точек устойчивого равновесия на различных расстояниях, а в некоторых случаях она может зависеть и от направлений в пространстве (анизотропия). **2** Расстояние  $r_0$  является функцией количества поглощенной энергии. Оно увеличивается с ее ростом. Наиболее устойчивое состояние достигается, когда расстояния  $r_0$  обеих частиц почти одинаковы. Этого результата частица может «достичь» поглощая волновую энергию от внешней среды или же излучив ее избыток.

Теперь поднимаемся в облачные высоты и решим проблему грозových облаков. Радиус  $R$  позволяет нам ответить на ряд вопросов. Главный из них: а почему теплый воздух (пар) поднимается кверху? Конечно, не со скоростью пули, но поднимается! Ответ оказался весьма простым. Есть масса частицы. Есть «граничный объем», куда **«чужим частицам вход воспрещен»**. Отношение массы частицы к граничному объему  $V = \frac{4}{3}\pi R^3$  определяет «среднюю плотность» нагретой частицы. Чем больше температура, тем ниже плотность. Следовательно, нагретые слои с меньшей плотностью будут выталкиваться вверх более плотными холодными слоями. Скорость частиц здесь играет отнюдь **не первостепенную** роль. Архимед это понимал!

Конечно, мы могли бы поделиться и другими интересными следствиями, граничащими с фантастикой, например, об условиях, когда начинает капать дождик, о жидкостях и твердых телах и т.д. Но об этом мы расскажем как-нибудь в другой раз.

## 7. Заключение

Обычно в заключении подводят итог. К сожалению, итог подводить раною. Сейчас **только начинается очищение** от всего того, что принесла мутная пена кризиса физики начала 19 столетия. Мы полагаем, что дело, начатое диссидентами в науке [12] будет с успехом продолжено.

В настоящей статье мы попытались найти ошибки в МКТ. Они действительно существуют, поскольку МКТ находится в противоречии с законами классической механики. Главные выводы в том, что мы не имеем право использовать в термодинамике каноническое распределение Гиббса и опираться на существующие методы статистической физики. Как следствие, рушится вся МКТ.

Опираясь на положения классической электродинамики, мы вскрыли удивительный факт. Виртуальные частицы обладают потрясающим свойством: они способны превращать энергию волн, переносящих тепло, а статический потенциал частицы и обратно. То есть они могут потенциальную статическую энергию преобразовывать в волны, переносящие тепло. Мы говорим о волнах с осторожностью, поскольку принципиально могут существовать не только поперечные электромагнитные волны, но и продольные электрические волны.

Мы желаем успехов всем ищущим истину в науке.

## Добавление

Термодинамика описывает тепловые явления в твердом, жидком и газообразном состоянии веществ. Здесь мы хотели бы обратить внимание на поверхностные и контактные явления.



Например, твердое тело – газ. Здесь мы встречаемся с явлениями конденсации и возгонки, а также с такими явлениями, как термоэлектронная эмиссия, фотоэффект, автоэлектронная эмиссия и др. В жидкости мы встречаемся с явлениями испарения, броуновским движением и т.д. Есть контактные явления, возникающие на границе двух разнородных сред (контактная разность потенциалов, явления в р-п переходах, «горячие» электроны и др.).

Мы хотим обратить внимание, что здесь имеют место особенности, требующие корректной интерпретации. В современных объяснениях *отсутствует учет влияния виртуальных частиц*, которые могут оказать существенное влияние на физическую интерпретацию. Поэтому эксперименты также требуют нового осмысления.

### Ссылки

1. В.А. Кулигин, М.В. Корнева, Г.А. Кулигина, «Механические» основы уравнений Максвелла. <http://www.trinitas.ru/rus/doc/0016/001f/00163788.htm>
2. В.А. Кулигин Тупики молекулярно-кинетической теории. <http://www.trinitas.ru/rus/doc/0016/001e/00163156.htm>
3. МКТ-википедия. <https://dik.academic.ru/dic.nsf/ruwiki/10240>.
4. В.А. Кулигин. Крах ОТО из-за ошибки геометров. <http://www.trinitas.ru/rus/doc/0016/001g/00164036.htm>
5. В.А. Кулигин. «Блестящий математический формализм» с «привидениями»/ <http://www.trinitas.ru/rus/doc/0016/001g/00163903.htm>
6. В.А. Кулигин, М.В. Корнева, Г.А. Кулигина. Гносеологическая ошибка Эйнштейна и кинематические явления. Часть 1. Параметрическое преобразование Галилея. <http://www.trinitas.ru/rus/doc/0016/001f/00163614.htm>
7. В.А. Кулигин, М.В. Корнева, Г.А. Кулигина. Гносеологическая ошибка Эйнштейна и кинематические явления. Часть 2. Преобразование Лоренца. <http://www.trinitas.ru/rus/doc/0016/001f/00163616.htm>
8. В.А. Кулигин, М.В. Корнева, Г.А. Кулигина. «Механические» основы уравнений Максвелла. <http://www.trinitas.ru/rus/doc/0016/001f/00163788.htm>
9. В.А. Кулигин. Виртуальные заряды и токи Тесла в электродинамике. <http://www.trinitas.ru/rus/doc/0016/001f/00163694.htm>
10. Ю. В. Сопов. Ложь, возведённая в учебниках в закон, губит в учащихся дух учёного, или Рекомендация к чистоте мундира и чести самой науки. <http://econfr.ae.ru/pdf/2011/09/sopov.pdf>
11. Потенциал Леннард-Джонса (википедия) [https://vlab.wikia.org/ru/wiki/%D0%9F%D0%BE%D1%82%D0%B5%D0%BD%D1%86%D0%B8%D0%B0%D0%BB\\_%D0%9B%D0%B5%D0%BD%D0%BD%D0%B0%D1%80%D0%B4%D0%B0-%D0%94%D0%B6%D0%BE%D0%BD%D1%81%D0%B0](https://vlab.wikia.org/ru/wiki/%D0%9F%D0%BE%D1%82%D0%B5%D0%BD%D1%86%D0%B8%D0%B0%D0%BB_%D0%9B%D0%B5%D0%BD%D0%BD%D0%B0%D1%80%D0%B4%D0%B0-%D0%94%D0%B6%D0%BE%D0%BD%D1%81%D0%B0)
12. Jean de Climont. The worldwide list of dissident scientists (Critics and alternative theories), ISSUE, JUNE 2016, ISBN 978-2-9024-2517-4 , Ó Editions d'Assailly, 2012, 2014, 2016. <http://editionsassailly.com/livres/climont%20full%20list%20htm.htm>